

Prova objetiva e discursiva – Nível Superior

Analista Judiciário - Área de Apoio Especializado - Especialidade - Engenharia Mecânica

TIPO 1 – BRANCA

Informações Gerais

- Você receberá do fiscal de sala:
 - este caderno de prova, contendo 70 questões objetivas, o tema de redação;
 - uma folha destinada às respostas das questões objetivas;
 - um caderno de respostas destinado à redação.
- Verifique se seu caderno está completo, sem repetição ou falhas, com cinco alternativas de resposta (A, B, C, D e E) para cada questão objetiva. Caso contrário, notifique imediatamente o fiscal de sala para que sejam tomadas as devidas providências.
- As questões são identificadas pelo número situado acima do seu enunciado.
- Ao receber a folha de respostas da prova objetiva você deve:
 - conferir seus dados pessoais, em especial seu nome, número de inscrição e o número do documento de identidade.
 - ler atentamente as instruções para o preenchimento da folha de respostas;
 - marcar na folha de respostas da prova objetiva o campo relativo à confirmação do tipo/cor de prova, conforme o caderno que você recebeu;
 - assinar seu nome, apenas nos espaços reservados, com caneta esferográfica de tinta azul ou preta.
- Durante a aplicação da prova não será permitido:
 - qualquer tipo de comunicação entre os candidatos;
 - levantar da cadeira sem a devida autorização do fiscal de sala;
 - será eliminado do concurso o candidato que, durante a realização da prova, for surpreendido portando aparelhos eletrônicos, tais como *iPod*, *smartphone*, telefone celular, agenda eletrônica, aparelho MP3, *notebook*, *tablet*, *palmtop*, *pendrive*, receptor, gravador, máquina de calcular, máquina fotográfica, controle de alarme de carro etc., bem como relógio de qualquer espécie, óculos escuros ou quaisquer acessórios de chapelaria, tais como chapéu, boné, gorro etc., e, ainda, lápis, lapiseira (grafite), corretor líquido e/ou borracha. O candidato que estiver portando algo definido ou similar ao disposto neste subitem deverá informar ao fiscal da sala, que determinará o seu recolhimento em embalagens não reutilizáveis fornecidas pelos fiscais, as quais deverão permanecer lacradas durante todo o período da prova, sob a guarda do candidato.
- O preenchimento das respostas da prova objetiva, de inteira responsabilidade do candidato, deverá ser feito com caneta esferográfica de tinta indelével de cor preta ou azul. **Não será permitida a troca da folha de respostas por erro do candidato.**
- O tempo disponível para a realização da prova é de **5 (cinco)** horas, já incluído o tempo para a marcação da folha de respostas da prova objetiva.
- Reserve tempo suficiente para o preenchimento de suas respostas. Para fins de avaliação, serão levadas em consideração apenas as marcações realizadas na folha de respostas da prova objetiva, não sendo permitido anotar informações relativas às suas respostas em qualquer outro meio que não seja o próprio caderno de provas.
- Somente após decorridos **noventa minutos** do início da prova você poderá retirar-se da sala de prova sem, contudo, levar o caderno de provas.
- Somente no decorrer dos últimos **sessenta minutos** do período da prova, você poderá retirar-se da sala levando o caderno de provas.
- Ao terminar a prova, entregue a folha de respostas ao fiscal da sala e deixe o local de prova. Caso você se negue a entregar, será eliminado do concurso.
- A FGV realizará a coleta da impressão digital dos candidatos na folha de respostas.
- Os candidatos poderão ser submetidos a sistema de detecção de metais quando do ingresso e da saída de sanitários durante a realização das provas. Ao sair da sala, ao término da prova, o candidato não poderá usar o sanitário.
- Os gabaritos preliminares das provas objetivas serão divulgados no dia **27/01/2015**, no endereço www.fgv.br/fgvprojetos/concursos/tjba.
- O prazo para interposição de recursos contra os gabaritos preliminares será de 0h do dia **28/01/2015** até as 23h59 do dia **29/01/2015**, observado o horário oficial, no endereço eletrônico www.fgv.br/fgvprojetos/concursos/tjba, por meio do Sistema Eletrônico de Interposição de Recurso.

Língua Portuguesa

Texto 1 – “A história está repleta de erros memoráveis. Muitos foram cometidos por pessoas bem-intencionadas que simplesmente tomaram decisões equivocadas e acabaram sendo responsáveis por grandes tragédias. Outros, gerados por indivíduos motivados por ganância e poder, resultaram de escolhas egoístas e provocaram catástrofes igualmente terríveis.” (*As piores decisões da história*, Stephen Weir)

1

A primeira frase do texto 1, no desenvolvimento desse texto, desempenha o seguinte papel:

- (A) aborda o tema de “erros memoráveis”, que são enumerados nos períodos seguintes;
- (B) introduz um assunto, que é subdividido no restante do texto;
- (C) mostra a causa de algo cujas consequências são indicadas a seguir;
- (D) denuncia a história como uma sequência de erros cometidos por razões explicitadas a seguir;
- (E) faz uma afirmação que é comprovada pelas exemplificações seguintes.

2

As palavras “tragédias” e “catástrofes” foram empregadas no texto 1 para:

- (A) repetir a mesma ideia contida em “erros memoráveis”;
- (B) construir a coesão textual entre os períodos;
- (C) dimensionar a gravidade dos erros cometidos;
- (D) intensificar a razão humana que conduz a erros;
- (E) mostrar a visão parcial de um dos lados dos fatos históricos.

3

Os dois últimos períodos do texto 1 mostram um paralelismo semântico ou sintático, que só NÃO se realiza no seguinte par de termos:

- (A) muitos / outros;
- (B) foram cometidos / gerados;
- (C) pessoas bem-intencionadas / indivíduos motivados por ganância e poder;
- (D) tomaram decisões equivocadas / provocaram catástrofes;
- (E) grandes tragédias / catástrofes igualmente terríveis.

4

O texto 1 mostra seguidamente a participação do enunciador no assunto veiculado; o segmento em que essa participação está exemplificada de forma inadequada é:

- (A) seleção de adjetivos subjetivos: “grandes tragédias”;
- (B) dúvida tendenciosa: “motivados por ganância e poder”;
- (C) opinião particular: “pessoas bem-intencionadas”;
- (D) parcialidade no julgamento: “catástrofes terríveis”;
- (E) análise pessoal: “escolhas egoístas”.

5

No texto 1, a palavra “bem-intencionada” aparece grafada com hífen; o Novo Acordo Ortográfico diz que “Nas palavras em que o primeiro elemento é *bem-*, a regra geral é o emprego do hífen, não importando se o segundo elemento começa por vogal ou consoante”. Sobre esse caso, a afirmação correta é:

- (A) a palavra foi mal grafada, pois deve ser escrita sem hífen;
- (B) a palavra foi bem grafada já que se trata da junção de um advérbio de modo + adjetivo;
- (C) a palavra foi bem grafada, pois se trata de um adjetivo composto com um elemento de valor prefixal;
- (D) a palavra foi mal grafada, visto que não se trata de um vocábulo, mas de dois;
- (E) a palavra foi bem grafada, pois houve mudanças nesse emprego, com as novas regras.

Texto 2 - “A saga do rapto de Helena e a subsequente Guerra de Troia continuam sendo um dos melhores exemplos dos perigos da luxúria. No todo, a história sugere quão imprudente é para um hóspede na casa de um homem levar consigo, ao partir, a esposa do anfitrião. Acrescentamos a esse erro crasso a dupla idiotice da raiva e da inveja, agravadas quando o marido abandonado, Menelau, insistiu nos direitos de um velho tratado e arrastou todo o seu reino e os dos vizinhos em missão de vingança. Muitos deles demoraram quase vinte anos na guerra e no retorno, para não falar na maioria que morreu, deixando os lares e as famílias no desamparo e na ruína – mal sobrevivendo, sugerem os registros, a assédios diversos e a desastres naturais.” (*Menelau e a esposa perdida*, Stephen Weir)

6

O erro histórico aludido nesse texto 2 inclui um conjunto de defeitos humanos; aquele que está caracterizado de forma imperfeita, por NÃO fazer parte do texto, é:

- (A) a imprudência do hóspede, que sequestrou a mulher de Menelau;
- (B) o espírito de vingança de Menelau, que arrastou os reinos gregos para a Guerra de Troia;
- (C) a irresponsabilidade de alguns heróis, que deixaram suas famílias ao desamparo;
- (D) a raiva e a inveja do marido traído, que provocou o conflito entre gregos e troianos;
- (E) a beleza de Helena, que seduziu o hóspede do marido.

7

“A saga do rapto de Helena e a subsequente Guerra de Troia continuam sendo um dos melhores exemplos dos perigos da luxúria.”

Sobre os componentes desse segmento do texto 2, a afirmação correta é:

- (A) os termos “de Helena” e “de Troia” desempenham a mesma função sintática;
- (B) a saga do rapto de Helena e a Guerra de Troia são acontecimentos sucessivos, sendo o segundo causa do primeiro;
- (C) o verbo “continuar” é um verbo de ligação, expressando mudança de estado;
- (D) a Guerra de Troia, segundo o texto, é o exemplo mais importante dos problemas trazidos pela luxúria;
- (E) na expressão “perigos da luxúria”, o termo “da luxúria” representa a causa dos “perigos” aludidos.

8

No texto 2, os elementos sublinhados se referem a termos anteriores; a correspondência identificada corretamente é:

- (A) consigo / um hóspede;
- (B) esse erro / a imprudência de Helena;
- (C) seu / do hóspede;
- (D) os / os erros;
- (E) que / muitos deles.

Texto 3 - Sobre esse acontecimento referido no texto 2, o historiador grego Heródoto disse o seguinte: “Até então, não houvera de uma parte e de outra mais do que raptos; depois do acontecido, porém, os Gregos, julgando-se ofendidos em sua honra, fizeram guerra à Ásia, antes que os asiáticos a declarassem à Europa. Ora, conquanto lícito não seja raptar mulheres, dizem os Persas, é loucura vingar-se de um rapto. Manda o bom senso não fazer caso disso, pois sem o próprio consentimento delas decerto não teriam as mulheres sido raptadas.” (Heródoto, *História*).

9

No texto 3, Heródoto relativizou o ocorrido, por meio da seguinte estratégia:

- (A) retirando importância de uma declaração de guerra;
- (B) mostrando os raptos como acontecimentos aceitáveis;
- (C) indicando a colaboração de Helena no próprio rapto;
- (D) revelando a licitude do ato de raptar mulheres;
- (E) demonstrando que a vingança não é fruto do bom-senso.

10

No texto 3 há uma série de marcas que indicam antiguidade; entre elas, a que formalmente mostra uma variação antiga é:

- (A) a referência a fatos antigos da história grega;
- (B) a utilização constante da forma simples do mais-que-perfeito;
- (C) uso de termos raros como “conquanto”;
- (D) a repetida inversão de ordem sintática;
- (E) o emprego da voz passiva.

11

A forma verbal “houvera”, no texto 3, corresponde à forma simples do mais-que-perfeito do indicativo do verbo haver; as formas compostas equivalentes a essa forma simples são:

- (A) era havido / tinha havido;
- (B) tinha havido / havia havido;
- (C) havia havido / seja havido;
- (D) seja havido / tinha sido havido;
- (E) tinha sido havido / era havido.

12

“conquanto lícito não seja raptar mulheres”; a forma dessa frase que modifica o seu sentido original é:

- (A) ainda que lícito não seja raptar mulheres;
- (B) apesar de lícito não ser raptar mulheres;
- (C) mesmo que lícito não seja raptar mulheres;
- (D) malgrado lícito não seja raptar mulheres;
- (E) se lícito não é raptar mulheres.

13

“julgando-se ofendidos em sua honra”; essa frase do texto 3 poderia estar corretamente expressa numa oração desenvolvida por:

- (A) após se julgarem ofendidos em sua honra;
- (B) quando se julgaram ofendidos em sua honra;
- (C) caso se tenham julgado ofendidos em sua honra;
- (D) dado que se julgaram ofendidos em sua honra;
- (E) por se julgarem ofendidos em sua honra.

Texto 4 – “O caminho para baixo era estreito e íngreme, e tanto os homens quanto os animais não sabiam onde estavam pisando, por causa da neve; todos os que saíam da trilha ou tropeçavam em algo perdiam o equilíbrio e despencavam no precipício. A esses perigos eles resistiam, pois àquela altura já se haviam acostumado a tais infortúnios, mas, por fim, chegaram a um lugar onde o caminho era estreito demais para os elefantes e até para os animais de carga. Uma avalanche anterior já havia arrastado cerca de trezentos metros da encosta, ao passo que outra, mais recente, agravara ainda mais a situação. A essa altura, os soldados mais uma vez perderam a calma e quase caíram em desespero.” (Políbio, *Histórias*).

14

Esse texto 4 fala de um outro erro histórico, cometido por Aníbal, general de Cartago, que pretendeu chegar a Roma atravessando os Alpes durante o inverno.

Entre as razões abaixo, aquela que NÃO deve ser vista como causa dos problemas enfrentados pelo exército de Aníbal é:

- (A) a estreiteza do caminho nas montanhas;
- (B) a não identificação do traçado dos caminhos;
- (C) a grande altura por que passavam as tropas;
- (D) a existência comum de avalanches;
- (E) o nervosismo e o desespero dos soldados.

15

“pois àquela altura já se haviam acostumado a tais infortúnios”; O termo “àquela altura” se refere:

- (A) ao momento por que passavam;
- (B) à altitude das montanhas;
- (C) à dimensão dos caminhos;
- (D) ao modo por que atravessavam os caminhos;
- (E) à consequência dos fatos anteriores.

16

“tanto os homens quanto os animais”; “todos os que saíam da trilha ou tropeçavam em algo”. Nesses dois segmentos do texto 4, os conectores tanto/quanto e ou indicam, respectivamente:

- (A) comparação e alternância;
- (B) semelhança e alternância;
- (C) adição e adição;
- (D) comparação e adição;
- (E) adição e alternância.

17

“A(1) esses perigos eles resistiam, pois àquela(2) altura já se haviam acostumado a(3) tais infortúnios, mas, por fim, chegaram a(4) um lugar onde o caminho era estreito demais para os elefantes e até para os animais de carga.”

Nesse segmento do texto 4 há quatro ocorrências numeradas da preposição A; dessas quatro ocorrências, as exigidas pela regência verbal são:

- (A) 1-2-3;
- (B) 2-3-4;
- (C) 1-2-4;
- (D) 1-3-4;
- (E) 1-2-3-4.

18

“Uma avalanche anterior já havia arrastado cerca de trezentos metros da encosta, ao passo que outra, mais recente, agravava ainda mais a situação. A essa altura, os soldados mais uma vez perderam a calma e quase caíram em desespero.”

A troca de posição de termos desse segmento que altera o sentido original é:

- (A) uma avalanche anterior / uma anterior avalanche;
- (B) já havia arrastado cerca de trezentos metros da encosta / havia arrastado da encosta cerca de trezentos metros;
- (C) agravava ainda mais a situação / agravava mais ainda a situação;
- (D) os soldados mais uma vez / os soldados uma vez mais;
- (E) quase caíram em desespero / caíram quase em desespero.

19

Duas formas verbais sucessivas do texto 4 que mostram sucessão cronológica de ações são:

- (A) sabiam / estavam pisando;
- (B) saíam / tropeçavam;
- (C) perdiam / despencavam;
- (D) resistiam / haviam acostumado;
- (E) chegaram / era.

20

“chegaram a um lugar onde o caminho era estreito”; nesse segmento do texto 4 ocorre o emprego correto do vocábulo sublinhado. A frase abaixo em que o emprego do mesmo vocábulo também mostra correção é:

- (A) Os soldados sentiram desespero pelo momento onde todos estavam.
- (B) Em função do mau tempo por onde passavam, decidiram mudar o caminho.
- (C) No final da tarde, onde as nuvens se escondiam, tudo era mais perigoso.
- (D) Na viagem, onde tudo era desconhecido, as surpresas preocupavam.
- (E) No meio da noite, onde o medo aumenta, o comandante tranquilizava a todos.

Legislação Específica

21

Carmem, servidora pública estadual ocupante de cargo efetivo, foi aposentada por invalidez por doença psiquiátrica. Meses depois, Carmem se recuperou da enfermidade e, desejando regressar ao serviço público, ajuizou ação ordinária em face do Estado da Bahia. Durante a instrução probatória, por meio de perícia judicial que ratificou a nova conclusão de junta médica oficial, restou comprovado que Carmem se curou completamente da doença e está apta a voltar ao trabalho. De acordo com o Estatuto dos Servidores Públicos Civis do Estado da Bahia, no caso em tela:

- (A) não é cabível o retorno de Carmem ao serviço público, porque a aposentadoria por invalidez é ato irrevogável;
- (B) não é cabível o retorno de Carmem ao serviço público por determinação judicial, mas somente por vontade do próprio poder público estadual;
- (C) é cabível o retorno de Carmem ao serviço público, por meio da reintegração;
- (D) é cabível o retorno de Carmem ao serviço público, por meio da reversão;
- (E) é cabível o retorno de Carmem ao serviço público, por meio da readaptação.

22

João, servidor público civil estadual ocupante de cargo efetivo, com o objetivo de colaborar com sua irmã Maria, igualmente servidora pública estadual, que sofreu um acidente e estava impossibilitada de se locomover, atuou como seu procurador junto a determinada repartição pública estadual, para tratar de assunto relativo à percepção de remuneração e benefícios assistenciais em favor dela. Pelos fatos narrados, de acordo com a Lei Estadual nº 6.677/94 da Bahia, em matéria de sanção disciplinar, João:

- (A) não praticou falta funcional, mas está sujeito a ser advertido;
- (B) praticou falta funcional e está sujeito à pena de multa;
- (C) praticou falta funcional e está sujeito à pena de suspensão;
- (D) praticou falta funcional e está sujeito à pena de demissão;
- (E) não praticou falta funcional, porque existe autorização legal expressa para tal hipótese.

23

Em relação à licença à gestante e à adotante, o Estatuto dos Servidores Públicos Civis do Estado da Bahia estabelece que:

- (A) à servidora que adotar ou obtiver guarda judicial de criança de até 1 (um) ano de idade serão concedidos 30 (trinta) dias de licença;
- (B) pelo nascimento ou adoção de filho, o servidor terá direito à licença-paternidade de 20 (vinte) dias consecutivos;
- (C) no caso de aborto não criminoso, atestado por médico oficial, a servidora terá direito a 30 (trinta) dias de repouso;
- (D) no caso de natimorto, decorridos 5 (cinco) dias do evento, a servidora será submetida a exame médico e, se julgada apta, reassumirá o exercício;
- (E) à servidora gestante será concedida, mediante atestado médico, licença por 90 (noventa) dias consecutivos.

24

Sobre a Ouvidoria Judicial, de acordo com o Regimento dos Órgãos Auxiliares e de Apoio Técnico Administrativo da Justiça da Bahia, aprovado pela Resolução nº 05, de 27 de março de 2013, é correto afirmar que:

- (A) sua finalidade é exclusivamente receber reclamações contra servidores da Justiça e magistrados, possibilitando aos cidadãos participação no aprimoramento dos serviços jurisdicionais;
- (B) a coordenação das atividades da Ouvidoria Geral é exercida por um Juiz de Direito de entrância final, denominado Assessor Especial, indicado pela 2ª Vice-Presidência e aprovado pelo Tribunal Pleno;
- (C) é o órgão destinado a programar, coordenar e executar as políticas e articulações dos processos de comunicação social, internos e externos, de acordo com as diretrizes estabelecidas pela Presidência do Tribunal de Justiça;
- (D) é responsável por observar as normas e padrões técnicos relativos à segurança, manuseio de equipamentos de combate a incêndio e medidas de proteção contra acidentes nas instalações do Poder Judiciário;
- (E) é competente para promover a interlocução entre organismos sociais, imprensa, cidadão e Poder Judiciário, bem como tem por objetivo dar publicidade às ações do Judiciário.

25

Determinado Juiz de Direito do Tribunal de Justiça da Bahia foi denunciado criminalmente pelo Ministério Público Estadual, que lhe imputa a prática de crime comum. De acordo com o Regimento Interno do Tribunal de Justiça do Estado da Bahia, é competente para processá-lo e julgá-lo originariamente:

- (A) o Tribunal Pleno;
- (B) a Turma Criminal, escolhida por livre distribuição;
- (C) a Seção Criminal;
- (D) a Câmara Criminal, escolhida por livre distribuição;
- (E) o Juízo Criminal de primeiro grau do local do fato, escolhido por livre distribuição.

26

Consoante dispõe o Regimento Interno do Tribunal de Justiça do Estado da Bahia, compete ao Conselho da Magistratura:

- (A) organizar e publicar, anualmente, a lista de substituição dos juízes de primeiro grau;
- (B) dar instruções aos juízes, respondendo às suas consultas, sobre matéria administrativa;
- (C) publicar, até o dia 15 (quinze) do mês de janeiro de cada ano, a lista de antiguidade dos magistrados;
- (D) autorizar os servidores da Justiça a exercer comissões temporárias, a prestar serviços em outros órgãos públicos e a exercer cargos eletivos;
- (E) expedir os atos de nomeação, remoção, promoção, permuta, disponibilidade e aposentadoria dos magistrados e servidores do Poder Judiciário.

27

Em regra, dependem de preparo, consoante dispõe o Regimento Interno do Tribunal de Justiça do Estado da Bahia:

- (A) os reexames de sentença e os recursos interpostos pelo Ministério Público, pela Defensoria Pública, pela Fazenda Pública e por entidades da administração indireta, assim como as ações por eles intentadas;
- (B) os processos e recursos previstos no Estatuto da Criança e do Adolescente;
- (C) os conflitos de competência, as exceções de impedimento, de suspeição e de incompetência;
- (D) as ações diretas de inconstitucionalidade, as reclamações e os pedidos de intervenção;
- (E) os mandados de segurança, sendo que, quando indicados os litisconsortes, o preparo incluirá as cartas, inclusive as de ordem a serem expedidas.

28

De acordo com a Lei nº 10.845, de 27 de novembro de 2007, que dispõe sobre a Organização e Divisão Judiciária do Estado da Bahia, ao escrivão e ao diretor de Secretaria de Vara compete, de modo geral:

- (A) manter o edifício do fórum aberto e em condições de funcionamento, nos dias e no horário do expediente;
- (B) zelar pelo recolhimento da taxa judiciária e demais exigências fiscais;
- (C) escriturar, em livro especial, com discriminação de cada uma das Varas, a receita e a despesa dos depósitos, remetendo ao juiz competente o balanço mensal de escrituração;
- (D) fazer inventário e avaliação de bens e lavrar termos de penhora;
- (E) cumprir os mandados, fazendo citações, intimações, notificações e outras diligências emanadas do juiz.

29

Consoante determina a Lei nº 10.845/2007, que dispõe sobre a Organização e Divisão Judiciária do Estado da Bahia, para o pleno desempenho de suas finalidades, ao Poder Judiciário é assegurada autonomia funcional, administrativa e financeira, que se traduz, entre outros, no seguinte atributo:

- (A) dispor de orçamento próprio, de sua iniciativa;
- (B) editar diretamente ato normativo com alteração do número de membros do Tribunal de Justiça;
- (C) sancionar lei sobre criação e extinção de cargos, inclusive de magistrados;
- (D) remeter ao Governador, para a devida nomeação e publicação na imprensa oficial, a lista dos aprovados em concurso público para ingresso na carreira da Magistratura;
- (E) editar diretamente ato normativo com alteração da organização e divisão judiciárias.

30

Em relação à pena disciplinar de demissão dos servidores da Justiça, a Lei nº 10.845/2007 (Organização e Divisão Judiciária do Estado da Bahia) estabelece que:

- (A) a prescrição ocorre em 2 (dois) anos, a partir da data em que o fato se tornou conhecido;
- (B) é aplicada ao servidor estável, em virtude de sentença judicial ou de sindicância sumária;
- (C) ocorre nos casos de falta de cumprimento dos deveres funcionais;
- (D) é aplicável em casos de reiterada negligência;
- (E) é competente para aplicá-la o Conselho da Magistratura.

31

Em matéria de adicional por serviço extraordinário, o Estatuto dos Servidores Públicos Civis do Estado da Bahia prevê que:

- (A) o serviço extraordinário será remunerado, em regra, com acréscimo de 100% (cem por cento) em relação à hora normal de trabalho;
- (B) somente será permitida a realização de serviço extraordinário para atender situações excepcionais e temporárias, respeitado o limite máximo, em regra, de 2 (duas) horas diárias;
- (C) o serviço extraordinário é aquele prestado em horário compreendido entre 22 (vinte e duas) horas de um dia e 5 (cinco) horas do dia seguinte;
- (D) fazem jus a seu recebimento os servidores que trabalham com habitualidade em locais insalubres ou em contato permanente com substâncias tóxicas ou com risco de vida;
- (E) fazem jus a seu recebimento todos os servidores contratados por tempo determinado para atender a necessidade temporária de excepcional interesse público.

32

O Regimento Interno do Tribunal de Justiça do Estado da Bahia estabelece que compete ao Desembargador Revisor:

- (A) decidir os incidentes que não dependem de acórdão e executar as diligências necessárias ao julgamento;
- (B) indeferir petições iniciais de ações da competência originária do Tribunal;
- (C) sugerir ao Relator medidas ordinatórias do processo, que tenham sido omitidas, ou surgidas após o relatório;
- (D) homologar desistências e transações, e decidir, nos casos de impugnação, o valor da causa;
- (E) processar a execução do julgado, na ação originária, podendo delegar atos não decisórios a juiz de primeiro grau.

33

A Lei nº 10.845/2007 (Organização e Divisão Judiciária do Estado da Bahia) dispõe que, para o exercício das atividades jurisdicionais, o território do Estado da Bahia constitui seção judiciária única, fracionada, contudo, para efeitos da administração da Justiça. Nesse contexto, entende-se como:

- (A) Subseção Judiciária, o agrupamento de Circunscrições Judiciárias;
- (B) Região Judiciária, o conjunto das Subseções Judiciárias;
- (C) Circunscrição Judiciária, o agrupamento de comarcas e comarcas não-instaladas, contíguas, com atuação distinta, embora integradas;
- (D) Comarca, unidade de divisão judiciária integrada jurisdicional e administrativamente a uma Vara constituída por mais de um juízo;
- (E) Vara, unidade de divisão judiciária autônoma, sede de juízo único, ou múltiplo quando desdobrada em vários juízos.

Noções de Informática**34**

João está trabalhando num texto escrito em português. Porém, como há trechos que contêm longas citações em inglês, João fica incomodado pelas marcações que apontam erros de ortografia na maioria das palavras inglesas, pois o idioma do texto está definido como “Português”. Além disso, João gostaria que houvesse ajuda também para identificar e corrigir eventuais erros ortográficos nos trechos em inglês. No LibreOffice 4.2 uma solução para resolver essas dificuldades e conseguir o que João deseja é:

- (A) selecionar cada um dos trechos em inglês e desligar o corretor ortográfico para a seleção;
- (B) posicionar o cursor sobre cada um dos termos em inglês que foram marcados pelo corretor e adicioná-los ao dicionário em uso;
- (C) selecionar cada um dos trechos em inglês e alterar o idioma da seleção para “Inglês”;
- (D) reinstalar o LibreOffice no modo “personalizado” e escolher o conjunto completo de idiomas disponibilizados;
- (E) digitar os textos em inglês num arquivo separado, corrigir eventuais erros, e reuni-los novamente num único arquivo.

35

Considere duas planilhas, **LO** e **EX**, criadas respectivamente com o LibreOffice 2-4 Calc e o MS Excel 2010. O conteúdo das duas planilhas é idêntico, como descrito a seguir:

Célula	Fórmula	Valor
A1		2
A2		3
A3		5
A4		3
A5	=SOMA(A1:A4)	13

Considere que tenha sido efetuada uma sequência de comandos que removeu a terceira linha de cada planilha.

Após a execução desses comandos, o conteúdo da célula A4 em cada planilha **LO** e **EX**, respectivamente, é:

- (A) =SOMA (A1 : A3) e #VALOR!
- (B) =SOMA (A1 : A3) e =SOMA (A1 : A3)
- (C) =SOMA (A1 : A4) e =SOMA (A1 : A4)
- (D) =SOMA (A1 : A4) e =SOMA (A1 : A3)
- (E) #VALOR! e =SOMA (A1 : A3)

36

Analise as seguintes afirmativas a respeito das opções de configuração do navegador Chrome em sua versão mais recente.

I. A pasta onde os arquivos obtidos por download são gravados é necessariamente aquela que foi escolhida na página de configurações do Chrome. Para gravar um arquivo de download em outra pasta é preciso refazer essa escolha na tela de configurações.

II. Quando o Chrome é iniciado, há duas opções de inicialização: abrir a página nova guia, ou abrir uma página específica (ou conjunto de páginas). Não há opção para continuar de onde você parou na última utilização do Chrome.

III. Existe uma opção de configuração que determina se o mecanismo de preenchimento automático de formulários da Web com um clique deve ser ativado ou não.

Está correto somente o que se afirma em:

- (A) I;
- (B) I e II;
- (C) II e III;
- (D) III;
- (E) I e III.

37

O professor Eduardo pretende aplicar uma prova para seus quase sessenta alunos, mas quer espalhá-los pela sala a fim de evitar grupinhos de cola. Olhando para a planilha MS Excel, onde mantém a lista de alunos e o controle de notas da turma, Eduardo teve a ideia de imprimir cada cópia da prova de modo personalizado, com o nome do aluno estampado no cabeçalho, e distribuí-las em ordem alfabética. A prova está sendo editada por meio do LibreOffice Writer.

Para aproveitar os dados da planilha e assim evitar o trabalho de digitar cada um dos nomes no documento, o professor Eduardo deve utilizar o recurso:

- (A) Galeria;
- (B) Filtros XML;
- (C) Tabela Dinâmica;
- (D) Mala Direta;
- (E) Objeto OLE.

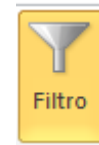
38

Depois de “copiar” (copy) um trecho de texto corrido, a operação “colar” (paste) no MS Word 2010 pode ser feita de diferentes maneiras. A opção “Colar especial.../Texto não formatado” faz com que:

- (A) o documento onde o trecho foi colado seja convertido para o tipo “Texto sem formatação (*.txt)”;
- (B) o trecho colado seja tratado como uma imagem *bitmap*;
- (C) o parágrafo onde o trecho foi colado seja formatado de acordo com o estilo “Normal”;
- (D) o trecho colado assuma a formatação correntemente aplicada ao ponto onde foi feita a colagem;
- (E) o trecho colado mantenha sua formatação original.

39

No MS Excel 2010, a guia “Dados” contém um procedimento identificado pelo ícone mostrado a seguir.



Um filtro aplicado a uma coluna X é usado para:

- (A) impedir a digitação, nas células da coluna X, de valores fora dos limites superior e inferior determinados por meio do filtro;
- (B) limitar os valores permitidos nas células da coluna X a uma lista especificada por meio do filtro;
- (C) exibir na planilha apenas as linhas que contenham, na coluna X, algum dos valores escolhidos por meio do filtro;
- (D) remover da planilha todas as linhas que não contenham, na coluna X, algum dos valores escolhidos por meio do filtro;
- (E) remover da planilha as linhas que contenham, na coluna X, valores que se repetem.

40

João vai fazer a apresentação de um relatório na sua empresa e preparou dois documentos: o primeiro é o relatório a ser projetado, já em formato PDF, de acordo com o padrão da empresa; o outro é um conjunto de anotações, gravadas num arquivo MS Word, contendo comentários que João gostaria de consultar durante a apresentação. Como a impressora onde João imprimiria suas anotações está indisponível, João precisa manter essas anotações na tela do computador, mas sem que estejam visíveis para a plateia, que deve ver na tela do projetor apenas o documento principal durante a apresentação.

No Windows 7, João pode obter uma configuração no computador que permita o que ele pretende:

- (A) abrindo o programa *Central de Sincronização*, no grupo *Acessórios*, e usando a opção *Gerenciar arquivos offline*;
- (B) abrindo o *Painel de Controle*, escolhendo *Ferramentas administrativas*, e usando a opção *Fontes de Dados*;
- (C) abrindo o arquivo PDF por meio de um browser e usar o modo de visualização “lado a lado” no MS Word;
- (D) abrindo o programa *Conectar a um projetor* no grupo *Acessórios* (ou por meio de atalho), e usando a opção *Estender*;
- (E) abrindo o *Painel de Controle*, escolhendo *Gadgets da área de trabalho* (ou por meio de atalho), e usando a opção *Apresentação de Slides*.

Conhecimentos Específicos

41

Basicamente, Terotecnologia é uma técnica originalmente inglesa que determina a participação de um especialista em manutenção desde a concepção do equipamento até sua instalação e suas primeiras horas de uso. Para tal, pode-se dizer que um conceito requerido é de que:

- (A) os pareceres de manutenção estejam sempre presentes desde a concepção;
- (B) o pessoal básico de manutenção tenha contato com o projeto apenas após sua entrada em operação, a fim de evitar vícios;
- (C) os pareceres da equipe de manutenção sejam analisados na instalação do equipamento;
- (D) caso o projeto se refira apenas a uma seleção de equipamento e não concepção, os pareceres da manutenção não são necessários nesta fase;
- (E) caso o projeto se refira apenas a uma seleção de equipamento, os pareceres da manutenção são necessários apenas para a instalação.

42

A manutenção ideal de uma máquina é aquela que permite uma alta disponibilidade a um custo adequado. Havendo diferentes tipos de manutenção, com diferentes características, é correto afirmar que a manutenção:

- (A) preditiva apresenta um alto custo de reparação;
- (B) corretiva apresenta em geral baixos custos de reparação;
- (C) corretiva desencadeia perda de produtividade;
- (D) preventiva leva a uma gestão financeira mais complexa;
- (E) preditiva baixa o tempo de disponibilidade dos equipamentos.

43

Os serviços de manutenção nas empresas podem ser organizados de diferentes maneiras, no que se refere especialmente à subordinação, sendo comumente caracterizado como centralizado, descentralizado e misto. Quanto à forma centralizada, é correto afirmar que:

- (A) o efetivo de pessoal de manutenção tende a ser bem maior que nas outras formas;
- (B) a supervisão dos serviços costuma ser mais simples que nas outras formas;
- (C) prejudica a aplicação da polivalência;
- (D) a eficiência global é maior que na descentralizada, pela maior flexibilidade na alocação de mão de obra;
- (E) a quantidade de equipamentos e ferramentas para manutenção tende a ser maior que na descentralizada.

44

Pode-se definir manutenibilidade como sendo a probabilidade de se executar o reparo de uma falha dentro de um prazo preestabelecido, bem como a disponibilidade de um sistema como o percentual de tempo em que o equipamento está em condições de operar ao ser solicitado para o trabalho. Sobre estes dois conceitos, pode-se afirmar que:

- (A) disponibilidade e manutenibilidade não têm qualquer correlação;
- (B) o aumento do tempo do material em reserva (*standby*) diminui a disponibilidade;
- (C) o tempo operacional (tempo em uso mais o tempo em reserva) diminui com a maior manutenibilidade;
- (D) considerando o tempo médio para reparos, uma menor manutenibilidade implica em maior disponibilidade;
- (E) maior manutenibilidade implica necessariamente em maior disponibilidade.

45

A Análise de Modo e Efeito de Falha (*FMEA - Failure Mode and Effect Analysis*) é uma ferramenta que busca evitar, por meio da análise das falhas potenciais e por propostas de ações de melhoria, que ocorram falhas no projeto do produto ou do processo. Já a Análise de Modo de Falha, Efeitos e Criticidade (*FMECA - Failure Mode, Effects and Criticality Analysis*) indica que a análise de criticidade é também realizada. A opção de se aplicar um FMECA ao invés de FMEA está centrada:

- (A) na complexidade do sistema;
- (B) no controle da severidade e da probabilidade de ocorrência;
- (C) no modo de falha possível;
- (D) no modo de falha e na complexidade do sistema;
- (E) no controle do tempo médio entre falhas.

46

Total Productive Maintenance - TPM (em português, Manutenção Produtiva Total) é um sistema desenvolvido no Japão a fim de eliminar perdas, reduzir paradas, garantir a qualidade e diminuir custos nas empresas com processos contínuos. São considerados pontos chave para a implantação do TPM:

- (A) 5S e manutenção autônoma;
- (B) FMEA e manutenção autônoma;
- (C) 5S e polivalência;
- (D) FMEA e FMECA;
- (E) TQM e polivalência.

47

A abordagem da Gestão da Qualidade Total (Total Quality Management – TQM) e das normas ISO 9000 são inter-relacionadas, mas não são sinônimas. Existem diferenças e semelhanças entre TQM e a ISO 9000, podendo-se destacar como sendo uma dessas semelhanças:

- (A) a TQM é focado na consistência da produção de produtos/serviços por meio de um sistema que pode ser auditado e certificado. A ISO 9000, apesar de ter este foco, não define necessariamente um sistema e não garante a certificação;
- (B) ISO 9000 e a TQM promovem a qualidade na organização, cada uma com seu foco, mas apenas a TQM também traz atrelada a sua implantação o certificado, que muitas vezes serve de pré-requisitos em contratos clientes ou parceiros;
- (C) a ISO 9000 tem foco mais acentuado no compromisso da gestão, na mudança cultural, no treinamento e educação do empregado e no atendimento dos requisitos dos clientes;
- (D) a TQM tem foco mais acentuado na gestão por processos e na satisfação dos clientes;
- (E) tanto a certificação ISO 9000 quanto a TQM são consideradas estratégias de evolução da empresa. Contudo, a TQM pode proporcionar melhores resultados na produtividade, na manutenção dos equipamentos e na motivação dos colaboradores.

48

A Norma Regulamentadora 9 estabelece a obrigatoriedade da elaboração e implementação, por parte de todos os empregadores e instituições que admitam trabalhadores como empregados, do Programa de Prevenção de Riscos Ambientais (PPRA). Consideram-se riscos ambientais os agentes físicos, químicos e biológicos existentes nos ambientes de trabalho que, em função de sua natureza, concentração ou intensidade e tempo de exposição, são capazes de causar danos à saúde do trabalhador.

São exemplos de agente químico:

- (A) radiações ionizantes;
- (B) ruídos;
- (C) fungos;
- (D) poeiras;
- (E) protozoários.

49

Segundo a NR 12, o empregador deve adotar medidas de proteção para o trabalho em máquinas e equipamentos, capazes de garantir a saúde e a integridade física dos trabalhadores.

Na implantação das medidas de proteção, deve ser dada maior prioridade às medidas:

- (A) de organização do trabalho;
- (B) administrativas;
- (C) de proteção individual;
- (D) de proteção coletiva;
- (E) de aumento da qualidade.

50

A Norma Regulamentadora 23 trata da proteção contra incêndios. Segundo esse instrumento legal, o empregador deve providenciar para todos os trabalhadores informações sobre a utilização dos equipamentos de combate ao incêndio.

No caso de incêndios classe C, isto é, aqueles que ocorrem em equipamentos elétricos energizados (motores, geradores, cabos, etc) NÃO deve ser usado um extintor:

- (A) H₂O de água na forma de jato;
- (B) de bicarbonato de sódio em pó;
- (C) de nitrogênio;
- (D) de pó químico seco;
- (E) de gás carbônico.

51

Observe os cuidados listados:

I. Todo e qualquer sistema de avaliação de desempenho para efeito de remuneração e vantagens de qualquer espécie deve levar em consideração as repercussões sobre a saúde dos trabalhadores.

II. Devem ser incluídas pausas para descanso.

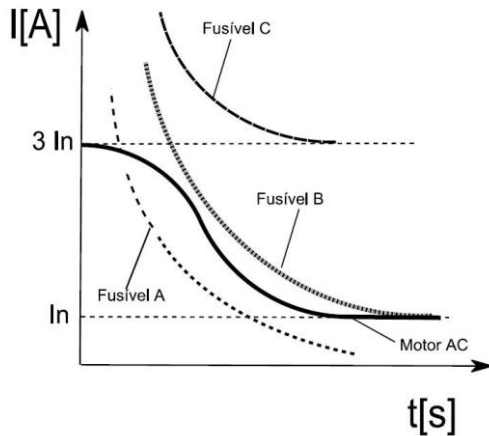
III. Quando do retorno do trabalho, após qualquer tipo de afastamento igual ou superior a 15 (quinze) dias, a exigência de produção deverá permitir um retorno gradativo aos níveis de produção vigentes na época anterior ao afastamento.

Quanto aos cuidados a serem tomados nas atividades que exijam sobrecarga muscular estática ou dinâmica do pescoço, ombros, dorso e membros superiores e inferiores, e a partir da análise ergonômica do trabalho, segundo a NR 17, está correto o que se afirma em:

- (A) somente I;
- (B) somente II;
- (C) somente III;
- (D) somente I e II;
- (E) I, II e III.

52

O gráfico mostra a curva de corrente de partida de um motor de corrente alternada trifásico. A corrente de partida é três vezes a corrente nominal (I_n) de consumo de potência contínua que será alcançada após um determinado tempo segundo a curva mostrada. Como elemento de proteção desse motor, deseja-se colocar um fusível. Na figura também são mostradas as curvas de corrente pelo tempo que três diferentes fusíveis (A, B e C) podem suportar até a fusão.



Em relação à escolha de um dos três fusíveis para proteção desse motor, considere as afirmativas a seguir:

I - O fusível A é inadequado, pois na partida normal do motor, o tempo de fusão será alcançado e, portanto, o fusível vai impedir o funcionamento do motor.

II - O fusível B é adequado, pois o tempo de fusão não é atingido pela partida do motor, e a corrente máxima contínua que o fusível suporta é idêntica à do motor.

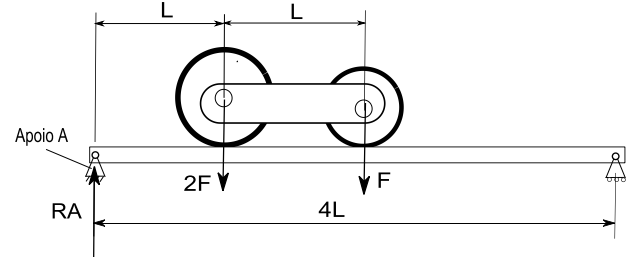
III - O fusível C permite a partida do motor, mas como a corrente contínua que o fusível suporta é três vezes a corrente nominal do motor, não haverá proteção adequada para possíveis sobrecargas duradouras na operação do motor.

É correto o que se afirma em:

- (A) somente I;
- (B) somente II;
- (C) somente I e III;
- (D) somente II e III;
- (E) I, II e III.

53

Uma viga bi-apoiada de comprimento $4L$ suporta duas rodas interligadas com distância entre centros L . A roda mais pesada tem peso $2F$ e tem seu centro situado a uma distância L do apoio A. A roda mais leve tem peso F e tem seu centro situado a uma distância $2L$ do apoio A.

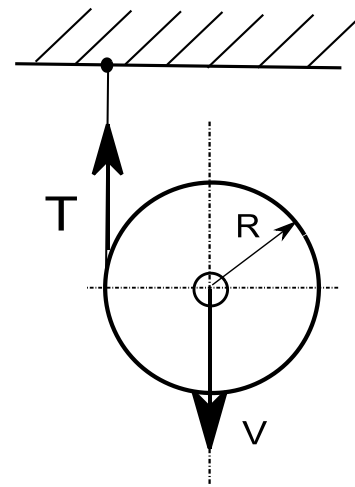


A Reação R_A vertical que o apoio A exerce na viga nesse instante é:

- (A) $F/2$;
- (B) F ;
- (C) $3F/2$;
- (D) $2F$;
- (E) $5F/2$.

54

O cilindro circular de raio R e massa m foi enrolado em um fio inextensível com massa desprezível e pendurado em uma extremidade fixa. A aceleração da gravidade é g .



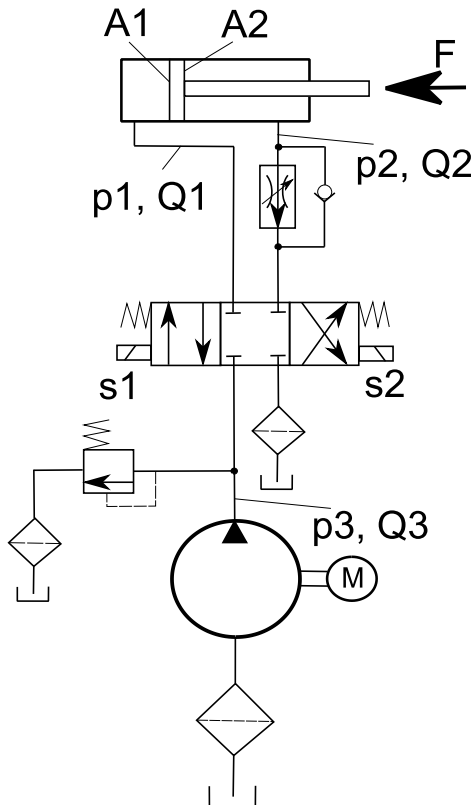
Ao deixar o cilindro descer a partir do repouso, desenrolando o fio, a tensão T que existe no fio pendurado é:

(Obs: o momento de inércia do cilindro em relação ao seu centro é $mR^2/2$).

- (A) $mg/3$;
- (B) $mg/2$;
- (C) $2mg/3$;
- (D) MG ;
- (E) $3mg/2$.

55

A figura mostra um circuito hidráulico empregado para movimentar um cilindro hidráulico que deve realizar uma força F , enquanto a haste está sendo distendida.



Sobre o funcionamento desse circuito, considere as afirmativas a seguir:

I - A velocidade da haste do cilindro pode ser controlada, apesar de a bomba fornecer uma vazão Q_3 constante, pois a válvula reguladora de vazão ajustável regula a vazão induzida Q_2 da saída do fluido da câmara do lado da haste do cilindro.

II - A força máxima que o cilindro pode realizar é limitada, pois quando a pressão p_3 atinge o valor regulado na válvula limitadora de pressão, parte do fluido é levado ao tanque, impedindo o aumento da força.

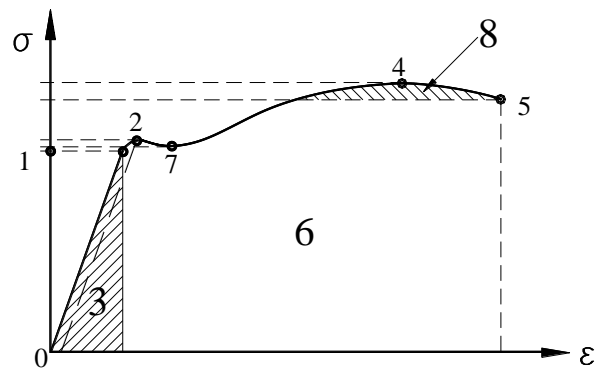
III - Quando os solenóides s_1 e s_2 não estão acionados, o êmbolo da válvula direcional se posiciona na posição central. Já que na construção indicada na figura o êmbolo fecha as vias da válvula, o fluido da bomba é direcionado ao tanque através da válvula limitadora de pressão, pois como o fluido que sai da bomba é obstruído na válvula direcional, a pressão p_3 atinge o valor que abre a válvula limitadora.

Está correto o que se afirma em:

- (A) somente I;
- (B) somente II;
- (C) somente I e III;
- (D) somente II e III;
- (E) I, II e III.

56

A figura abaixo representa o gráfico tensão x deformação ($\sigma \times \epsilon$) obtido no ensaio uniaxial de tensões.



Analise as afirmativas a seguir:

- I - O ponto 5 corresponde à tensão máxima.
- II - A região 3 corresponde à energia de deformação elástica.
- III - O ponto 2 corresponde ao limite de escoamento.
- IV - O ponto 7 corresponde ao limite de proporcionalidade.
- V - O gráfico descreve o comportamento de um material dúctil.

Está correto o que se afirma em:

- (A) I e V;
- (B) II e IV;
- (C) II, III e IV;
- (D) II, III e V;
- (E) III, IV e V.

57

Sobre a falha por fadiga nos aços em geral, analise as afirmativas a seguir:

- I - A rugosidade superficial não altera a resistência à fadiga do elemento.
- II - Quanto maior é a dureza da superfície, maior é a resistência à fadiga.
- III - Quanto maior é o diâmetro, menor é a sua resistência à fadiga.
- IV - Quanto maior o módulo de elasticidade, maior é a resistência à fadiga.
- V - Temperaturas de trabalho entre 90 e 120° C têm forte influência na vida do elemento.

Está correto o que se afirma somente em:

- (A) I e II;
- (B) II e III;
- (C) III;
- (D) III e IV;
- (E) IV e V.

58

Sobre o ajuste 35 G10/h9, analise as informações a seguir:

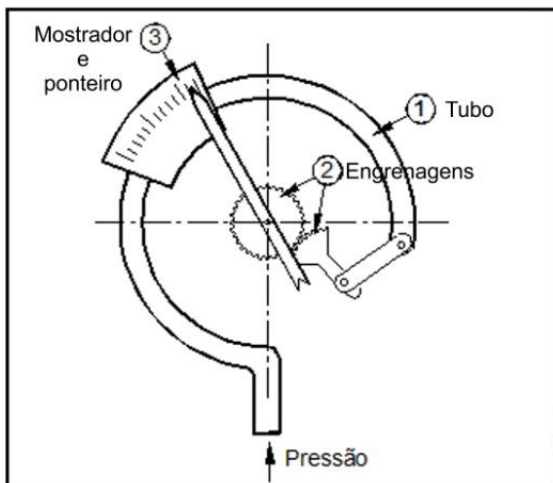
- 1 - ajuste com interferência, no sistema eixo-base;
- 2 - ajuste com folga com IT do eixo 10;
- 3 - ajuste incerto com IT do furo 9;
- 4 - ajuste com folga, no sistema eixo-base;
- 5 - dimensão nominal é 35 mm e os IT's do furo e do eixo são 10 e 9, respectivamente.

É verdadeiro somente o que se informa em:

- (A) 1 e 2;
- (B) 1 e 5;
- (C) 2 e 3;
- (D) 3 e 4;
- (E) 4 e 5.

59

Observe as afirmativas sobre o sistema de medição mostrado na figura abaixo.



- (I) - A figura mostra o esquema de um medidor de pressão relativa denominado "tubo de Bourdon".
- (II) - A figura mostra um elemento sensor para a medição mecânica de vazão, através da diferença de pressão.
- (III) - A presença do elemento ① altera a precisão de medida do instrumento.
- (IV) - Os números ①, ② e ③ indicam, respectivamente: o transdutor, o tratamento do sinal e o indicador.

É verdadeiro somente o que se afirma em:

- (A) I e II;
- (B) I e III;
- (C) I e IV;
- (D) II e III;
- (E) III e IV.

60

Em uma operação de desbaste, foram especificados os seguintes parâmetros de usinagem:

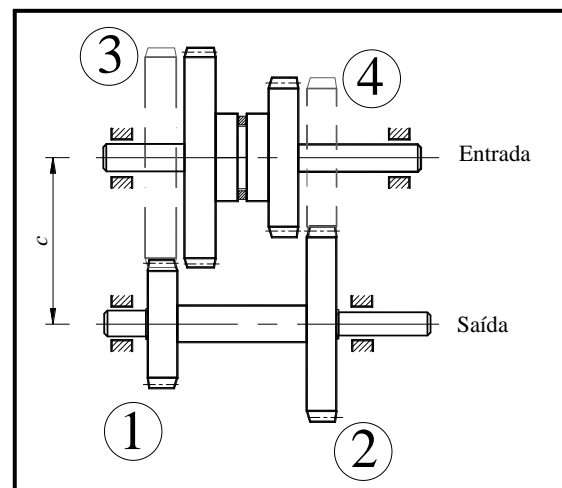
- velocidade de avanço [m/min]: $0.6 / \pi$
- rotação [rpm]: $2000 / \pi$
- diâmetro inicial [mm] = 20
- diâmetro final [mm] = 12
- número de passes: 1

Os valores da velocidade de corte, em m/min, e da área de cavaco, em mm^2 , da operação são, respectivamente:

- (A) 32 e 0,12;
- (B) 32 e 1,2;
- (C) 32 e 2,4;
- (D) 64 e 2,4;
- (E) 64 e 12.

61

A figura abaixo mostra o esquema de uma transmissão por engrenagens cilíndricas.

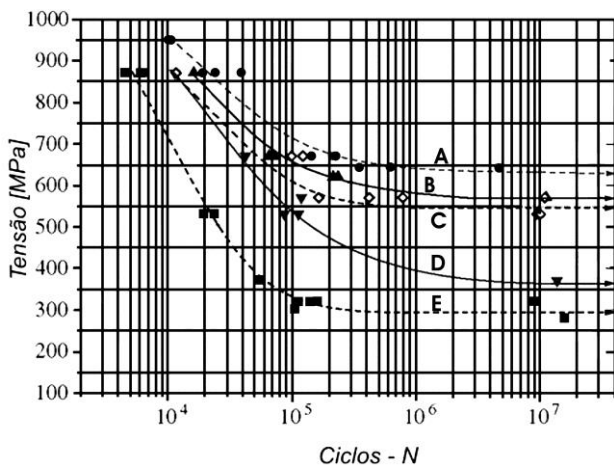


De acordo com a figura, que mostra as engrenagens 1, 2, 3 e 4 montadas em eixos separados por uma distância c , e sabendo-se que m = módulo e z = número de dentes das engrenagens, pode-se afirmar que:

- (A) $z_1 + z_2 = z_3 + z_4$;
- (B) $z_1 = z_4$ e $z_2 = z_3 = c$;
- (C) $m_1 = m_2$ e $m_3 = m_4$;
- (D) $z_1 + z_3 = z_2 + z_4 = c$;
- (E) $m_1 = m_3$ e $m_2 = m_4$.

62

Observe o gráfico abaixo e analise as afirmativas a seguir.



O gráfico representa o resultado de um ensaio de fadiga em aço (afirmativa 1)

PORQUE

após certo número de ciclos, normalmente entre 10^6 e 10^7 , a tensão que causa a ruptura por fadiga desses materiais tende a um valor constante (afirmativa 2).

Sendo assim, pode-se concluir que:

- (A) ambas as afirmativas são verdadeiras e a segunda é a explicação da primeira;
- (B) ambas as afirmativas são verdadeiras e a segunda NÃO é a explicação da primeira;
- (C) a primeira afirmativa é verdadeira e a segunda é falsa;
- (D) a primeira afirmativa é falsa e a segunda é verdadeira;
- (E) ambas as afirmativas são falsas.

63

A tampa de um vaso de pressão é aparafusada por parafusos M10 x 1 x 60. A pressão interna no vaso provoca uma carga de 0,9 kN por parafuso. Supondo que a rigidez da junta (k_j) seja 8 vezes maior do que a do parafuso (k_p), a carga inicial mínima de aperto, em [N], para garantir que a junta seja comprimida de 1000 N, e a carga total de tração no parafuso valem, respectivamente:

- (A) 2000 e 1900;
- (B) 1900 e 800;
- (C) 1800 e 1900;
- (D) 1000 e 900;
- (E) 900 e 1800.

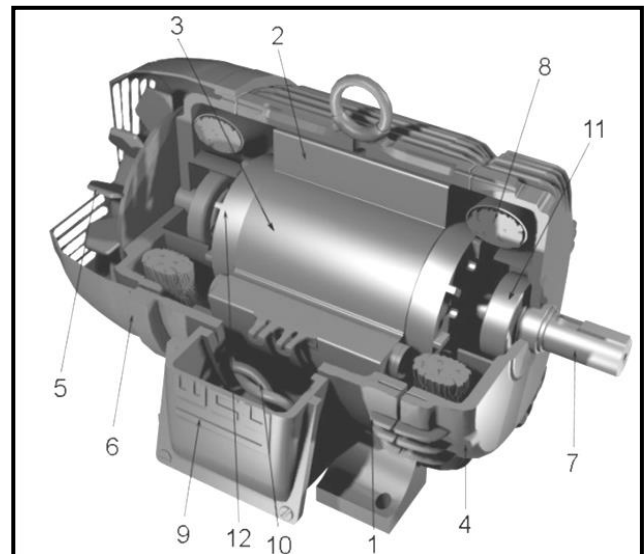
64

Os cabos de aço são especificados normalmente com altos coeficientes de segurança, principalmente para elevadores. A opção abaixo que NÃO influencia a escolha do coeficiente de segurança é:

- (A) incerteza das propriedades mecânicas dos cabos de aço;
- (B) segurança de pessoal e carga;
- (C) velocidade de subida/descida do elevador;
- (D) sistema de frenagem do elevador;
- (E) peso do elevador e alongamento do cabo.

65

Observe o equipamento apresentado na figura abaixo e analise as afirmativas a seguir.



I - A figura mostra um motor elétrico de indução.

II - Os componentes de número (3), (7) e (12) fazem parte do rotor.

III - O estator é composto basicamente pela carcaça (1), núcleo de chapas (2) e enrolamento trifásico (8).

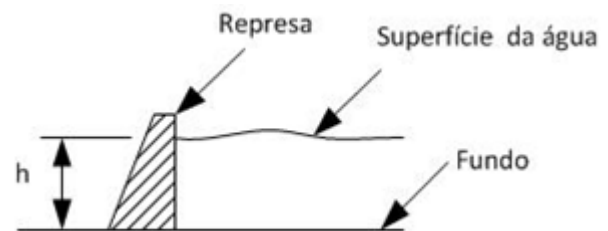
IV - As tampas (4), o ventilador (5) e a placa de bornes (10) compõem o sistema de arrefecimento.

Está correto somente o que se afirma em:

- (A) I, II e III;
- (B) I, II e IV;
- (C) I, III e IV;
- (D) II, III e IV;
- (E) III e IV.

66

A figura abaixo mostra um sistema de armazenamento de água.



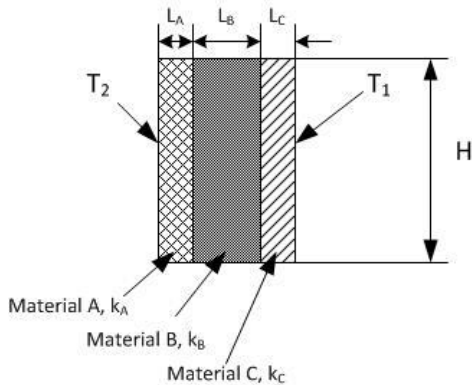
Considere a pressão atmosférica igual a 10^5 Pa e a aceleração da gravidade, 10 m/s^2 . A massa específica da água é avaliada em 1000 kg/m^3 .

Se o nível da água (h) for igual a 10 m, a pressão no fundo da represa é igual a:

- (A) $2,0 \times 10^5$ Pa;
- (B) $1,0 \times 10^{10}$ Pa;
- (C) $1,0 \times 10^5$ Pa;
- (D) $1,0 \times 10^9$ Pa;
- (E) $1,5 \times 10^5$ Pa.

67

Uma parede é composta de 3 camadas constituídas de 3 materiais A, B e C, conforme a figura abaixo.



As condutividades térmicas dos materiais são constantes e conhecidas, assim como as espessuras. A altura H da parede é muito maior dos que as espessuras L_A , L_B e L_C . As faces externas, à esquerda e à direita, encontram-se na temperatura T_2 e T_1 , respectivamente.

O valor do fluxo de calor (w/m^2) é então calculado pela expressão:

- (A) $(T_1+T_2) / (L_A/k_A + L_B/k_B + L_C/k_C)$;
 (B) $(T_2+T_1) / ((L_A/k_A) \cdot (L_B/k_B) \cdot (L_C/k_C))$;
 (C) $(T_2-T_1) / (L_A/k_A + L_B/k_B + L_C/k_C)$;
 (D) $(T_2-T_1) / (k_A/L_A + k_B/L_B + k_C/L_C)$;
 (E) $(T_2-T_1) / ((L_A \cdot L_B \cdot L_C) / (k_A + k_B + k_C))$.

68

Um refrigerador, baseado no ciclo de compressão mecânica de vapor, é projetado para manter seu interior à temperatura de -23°C removendo 100 watts de calor. Sabe-se que o ar meio que circunda o refrigerador nessa condição operacional está a 27°C .

A potência mínima a ser fornecida ao compressor será igual a:

(Nota: $T [K] = t [^\circ\text{C}] + 273$)

- (A) 20 watts;
 (B) 50 watts;
 (C) 100 watts;
 (D) 230 watts;
 (E) 270 watts.

69

A respeito dos ciclos termodinâmicos, considere as seguintes afirmativas:

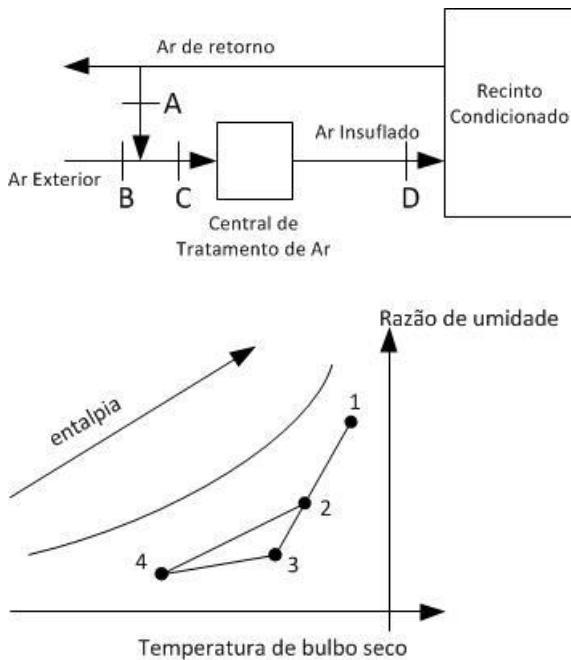
- I - Maior a razão de compressão nos motores Diesel, menor será o rendimento térmico.
 II - Numa turbina a vapor, operando em um ciclo Rankine, a extração de vapor em estágios intermediários para aquecer a água de alimentação da caldeira tem por objetivo o aumento do rendimento termodinâmico.
 III - Um ciclo motor utilizando uma turbina a gás inclui também na sua configuração mínima um compressor e combustores.
 IV - Um compressor centrífugo pode apresentar instabilidades dinâmicas operando com baixas vazões.
 V - Um ventilador centrífugo operando em um sistema de ventilação tem sua vazão diminuída caso a rotação aumente.
 VI - Um ciclo de refrigeração por compressão mecânica de vapor é constituído de evaporador, condensador, dispositivo de expansão e o compressor. Neste ciclo a pressão do refrigerante no evaporador é sempre superior à pressão no condensador.

Está correto somente o que se afirma em:

- (A) I e II;
 (B) III e V;
 (C) V e VI;
 (D) I e III;
 (E) II e IV.

70

O croqui abaixo ilustra o circuito do ar numa instalação de condicionamento do ar de um recinto, numa condição de verão. A central de tratamento de ar realiza resfriamento e desumidificação do ar para gerar no recinto condições psicrométricas de conforto. As estações A, B, C e D têm seus estados psicrométricos representados numa carta psicrométrica também esboçada abaixo.



Considerando desprezíveis a perda de carga e a troca de calor nos dutos, a correspondência entre os estados dos pontos A, B, C e D e os pontos assinalados na carta psicrométrica, 1, 2, 3 e 4, é:

- (A) B – 3, C – 2, D – 4 e A – 1;
 (B) B – 1, C – 4, D – 2 e A – 3;
 (C) B – 1, C – 2, D – 4 e A – 3;
 (D) B – 4, C – 2, D – 1 e A – 3;
 (E) B – 1, C – 3, D – 4 e A – 2.

Redação

<p>%</p> <p>PERCENTUAL DE AÇOS DE PONTA</p> <p>Ainda que sejam mais baratos que soluções como alumínio, os aços de alta tecnologia ainda são raridade aqui. "Há seis anos, torciam o nariz e diziam que esse tipo de aço nunca pegaria no Brasil", crava Jessé Paegle, da Gestamp. Segundo ele, em 2005 e 2006 o percentual era 3%, e subiu para 8% em 2012. Em 2020, prevê, serão 20% e, cinco anos depois, 25%. Além da segurança, incrementam rigidez, conforto e dirigibilidade.</p>	<p>SOLDAS DE CARROCERIA</p> <p>"Um carro nacional tem de 3 mil a 4 mil pontos de solda", diz Francisco Satkunas, da SAE Brasil. O engenheiro afirma que qualquer solda por ponto, seja MIG ou MAG (por arco elétrico, feita com gás inerte na primeira e ativo na segunda) ou TIG (a tungstênio), aumenta a resistência. O problema não está tanto nos pontos, normalmente feitos por robôs e com parâmetros rígidos, e sim no custo de técnicas como solda contínua, ou soldagem a laser.</p>	<p>\$</p> <p>CUSTOS DE APLICAÇÃO</p> <p>Especialistas afirmam que investimentos são caros. Para adaptar a fábrica de Taubaté (SP) ao up! e seus materiais, foi gasto R\$ 1 bilhão. Mas prensas normais podem ser adaptadas a aços dual phase que, ao serem esmagados rapidamente, absorvem ainda mais energia e impedem fraturas em pontos de tensão. De qualquer forma, a maioria dessas novas máquinas durará 20 anos, ou pelo menos três gerações de automóveis.</p>
--	---	---

Acima estão colocados três itens de observações sobre a construção dos carros no Brasil. Você está de acordo com essas observações? Diga sua opinião sobre o atraso na nossa indústria de automóveis e sugira soluções para os problemas apontados, escrevendo um texto de no mínimo 20 e no máximo 30 linhas, em língua culta, dando especial atenção à estrutura do texto e aos argumentos apresentados na defesa de suas posições.

01	
02	
03	
04	
05	
06	
07	
08	
09	
10	
11	
12	
13	
14	
15	
16	
17	
18	
19	
20	
21	
22	
23	
24	
25	
26	
27	
28	
29	
30	

Realização

 **FGV PROJETOS**